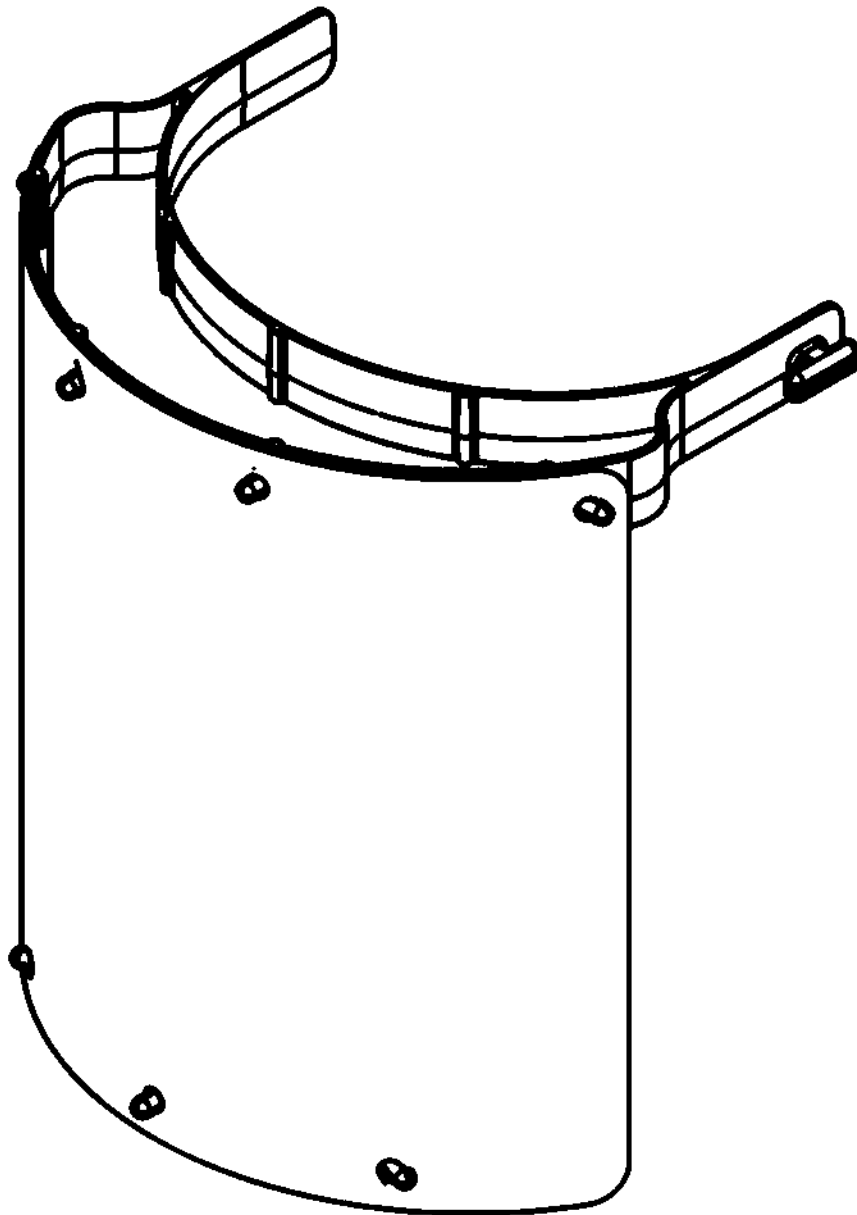


Xerotron

Gesichtsschirm

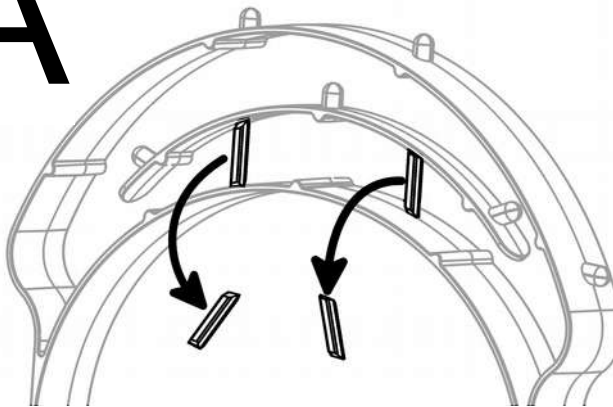
Modell: XGS-1

Benutzerhandbuch – User Manual



1. Montage – Assembly

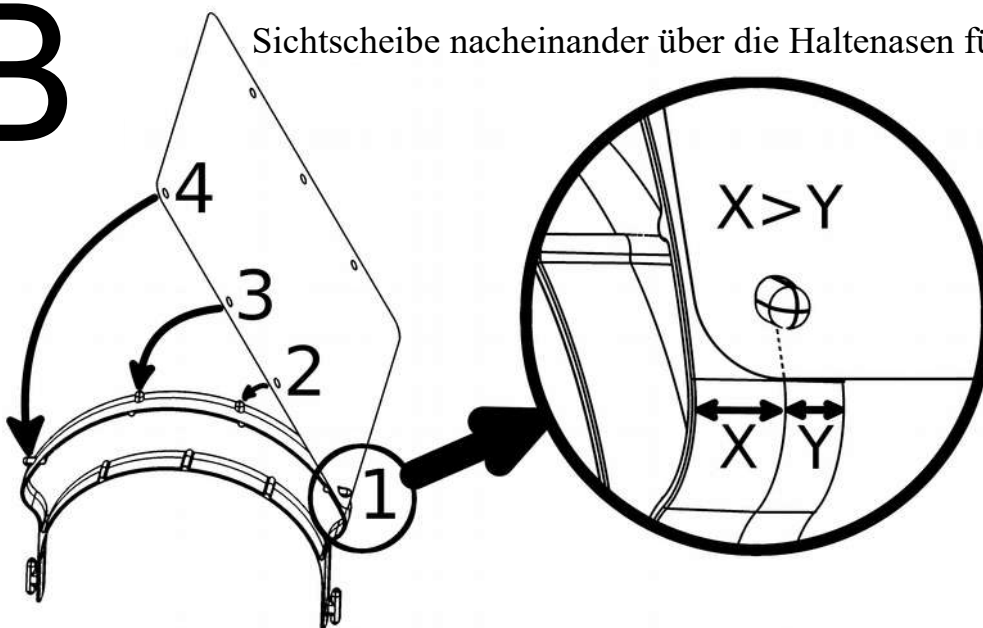
A



Die Haltestege des kleineren Bogens herausbrechen.

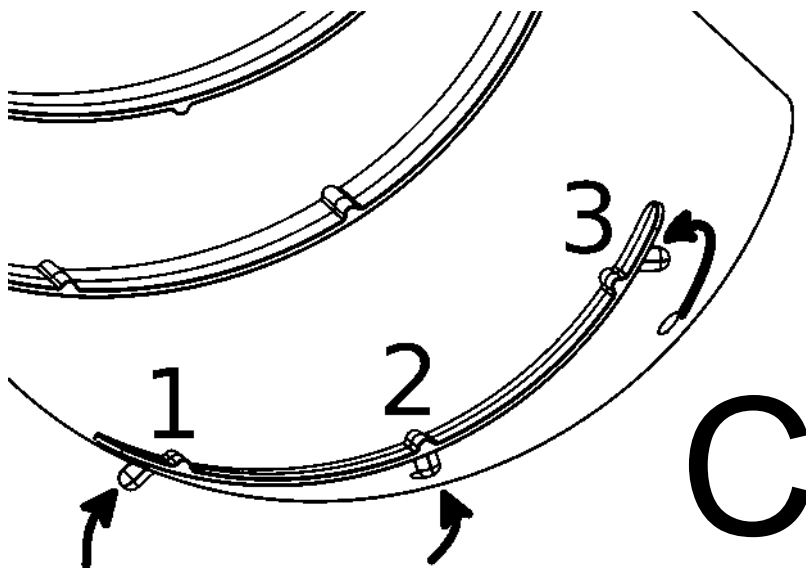
Break out the retaining bars of the smaller arch.

B



Sichtscheibe nacheinander über die Haltenasen führen.

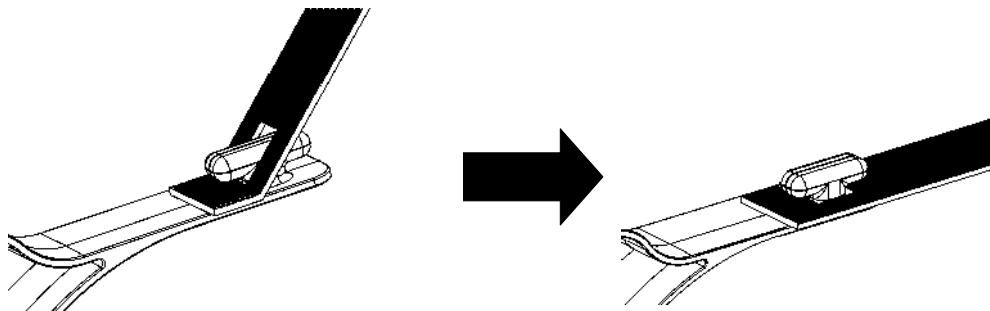
Guide the screen over the retaining tabs one after the other.



Den kleineren Bogen in die drei Löcher am unteren Ende der Sichtscheibe einsetzen.

Insert the smaller arch into the three holes at the bottom of the viewing screen.

Abschließend das beiliegende Gummiband in einer für den Anwender geeigneten Länge auf die Haken an den Enden des Kopfbügels einhängen.



Finally, the enclosed elastic band is hung in a length suitable for the user on the two hooks at the end of the headband.

2. Reinigung und Desinfektion – Cleaning and Disinfection

Reinigung mit Seifenwasser, lufttrocknen. Nicht trockenreiben. (Verursacht Kratzer)

Die Kunststoffteile sind mit vielen gängigen Desinfektions- und Reinigungsmitteln verträglich. Im Zweifel ist die Verträglichkeit an einer kleinen Stelle zu prüfen. Die Gummibänder können bis 90°C gewaschen werden.

Clean with soap water, air-dry. Do not rub dry. (Causes scratches)




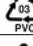
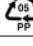

The plastic parts are compatible with most established disinfectants and cleaning agents. If in doubt, please test on a small spot first. The rubber bands can be washed up to 90°C.

3. Produktbeschreibung – Product description

Dieser Gesichtsschild wurde in loser Anlehnung an EN 166 und 93/42/EWG entwickelt und produziert. Er stellt keine Persönliche Schutzausrüstung im Sinne der Verordnung (EU) 2016/425 dar. Die Verwendung liegt im Ermessen des Anwenders.

This face shield was developed and produced loosely based on EN 166 and 93/42/EWG. It does not constitute personal protective equipment in the sense of Regulation (EU) 2016/425. The use is at the discretion of the user.

4. Ersatzteile – Spare parts

Bezeichnung // Designation	Bestellnummer // Order number	Material
Haltebügel // Bracket PP	XGS-1A1 (Standard)	Polycarbonat 
Haltebügel // Bracket PC	XGS-1A2	Polycarbonat 
Sichtscheibe // Viewing screen PET	XGS-1B1	PET 
Sichtscheibe // Viewing screen PVC	XGS-1B2 (Standard)	PVC 
Sichtscheibe // Viewing screen PP	XGS-1B3	PP 
Lochgummiband // Perforated rubber band	XGS-1C	60% Elasthan 40% Polyester
Benutzerhandbuch // User manual	XGS-1D	Papier 

5. Umweltschutz und Entsorgung – Environmental Protection and Disposal

Der verwendete Kunststoff ist vollständig recyclingfähig.
Im Falle von Polycarbonat hergestellt aus 100% Recyclingkunststoff.
Das Produkt darf nur über die dafür vorgesehenen Systeme entsorgt werden.

The plastic used is completely recyclable.
In the case of polycarbonate, made from 100% recycled plastic.
The product may only be disposed of via the designated systems.

6. Herstellerinformation – Manufacturer information

Xerotron UG (haftungsbeschränkt)
Langwieder Straße 13
D-66892 Bruchmühlbach-Miesau
E-Mail: covid-19@xerotron.de